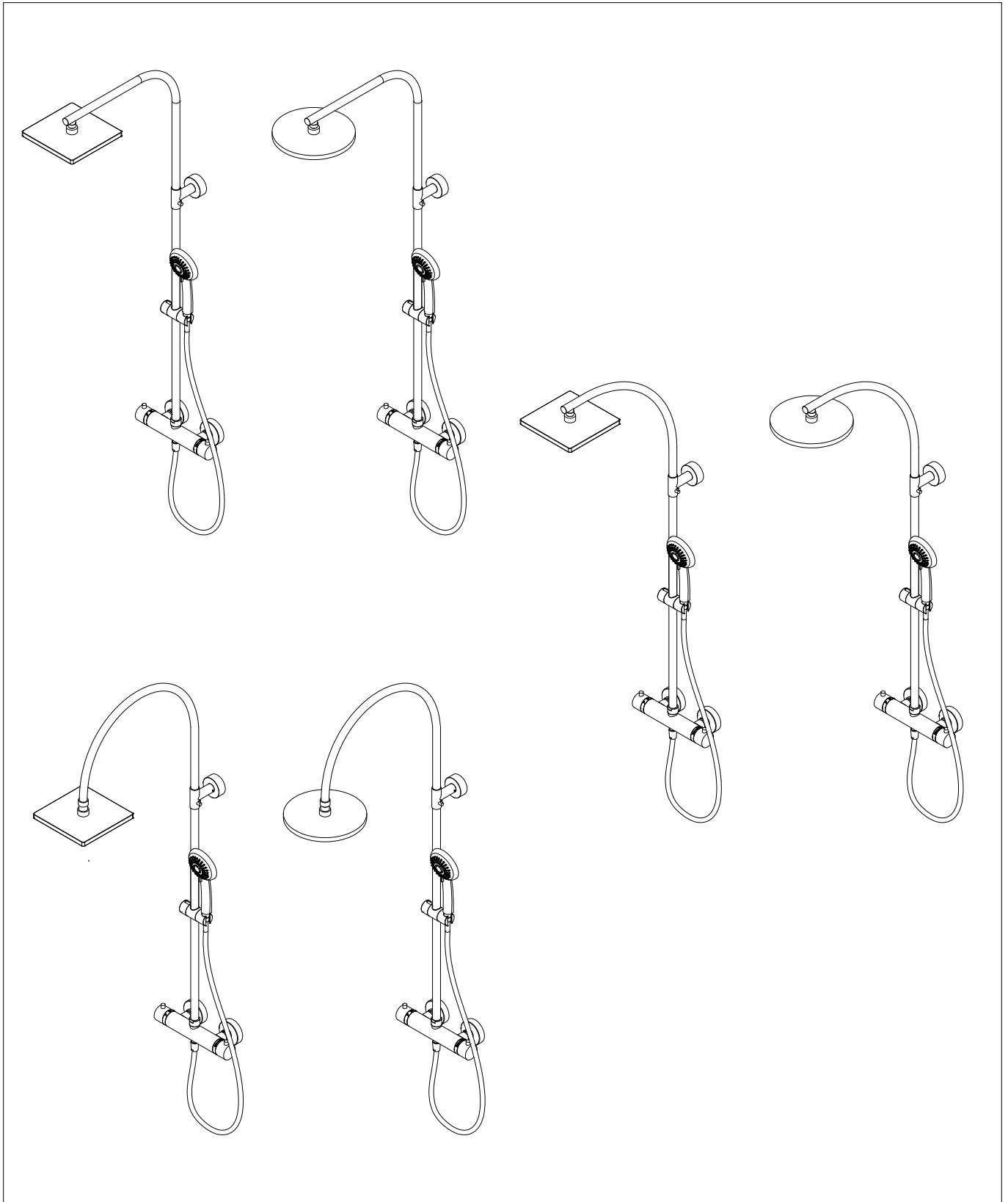


Montageanleitung Assembly instructions Notice de montage Montagehandleiding



Dear customer,

thank you for purchasing this product. We would like to ask you to read the following notes and tips so that you can enjoy this product for a long time.

checking the product:

check your Shower-Set prior to installation for transport damage or other damage that may have occurred. After the installation of the product no claims for damages will be accepted under the warranty.

Chrome surfaces have certain manufacturing characteristics. These may be hairline scratches or irregularities in the metal. There should be no cause for concern if you cannot see any such imperfections when standing at a distance of 1,5 metres from the object and under normal lighting conditions. The overall impressions is conclusive.

Technical Construction Requirements

Scope of use:

This product is intended for connection to a pressurized hot water supply.
Continuous flow heaters require min. 24kW performance.

The product is not suitable for use with non-pressurized storage (open water systems).

The product is factory-adjusted to a flow pressure of 3 bar with a flow temperature of 60°C.
For different installation conditions, adjusting the thermostat may be required. Refer to Maintenance section!

Technical data:

min. flow pressure: 1 bar
max. operating pressure: 5 bar
Operating pressure greater than 5 bar = pressure reducer required.

The flow temperature must be at least 5°C higher than the mixed water temperature.

Flow rate at 3 bar pressure at hand / and shower head (standard version): 9 l/min.

The valve must be drained separately in case of frost. Emptying of water pipe network is not sufficient.

Mounting:

Flush before and rinse after installation according to DIN 1988 (run at main tap about 3 min. open water).

Connection to wall plates with G1/2, hole centres 150mm, hot water left, cold water right.

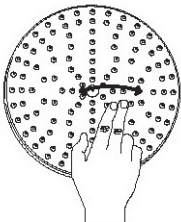
CARE INSTRUCTIONS

The different surfaces of today's faucets require a meticulous care and cleaning regime.

The following rules apply:



The nozzle on the hand and/or head shower need to be cleaned regularly in order to prevent the build-up of lime-scale on the nozzles.



By sweeping the back of your hand or your thumb over the nozzle.



Damage caused by inadequate or improper cleaning are not covered by the warranty conditions.

- Regular cleaning prevents the build-up of limescale!
- Use a purpose recommended cleaner.
Caution: Any cleaner containing acetic acid, hydrochloric acid, chlorine bleach or formic acid can cause considerable damage!
- Adhere to the respective manufacturers instructions for cleaning.
- Rinse with cold water after each period of cleaning.
- No abrasive cleaning agents (scouring pads, etc.)
- Do not spray the cleaning agent directly on the product, but apply with a cloth (this prevents the accumulations of detergent)
- No high-temperature cleaning agents (steam cleaners).
- Do not use or store chemical cleaners near the fittings. The release of chemicals can damage the fittings.
- Damaged surfaces facilitate the penetration and infiltration of detergents under the chrome plating which will enhance the damage.

Cher client,

nous vous remercions d'avoir acheté ce produit. Afin que vous puissiez vous réjouir de l'achat de cet article, nous vous demandons de tenir compte des instructions données ci-dessous.

Contrôle du produit:

Avant le montage, vérifiez si votre Shower-Set n'a pas subi d'éventuels dommages lors du transport ou d'autres dommages. Après le montage du produit, on ne peut pas assumer de garantie pour d'autres dommages.

La surface de chrome présente des caractéristiques du fait de son procédé de fabrication. Il peut apparaître des rayures comme des cheveux ou des irrégularités. Cependant, si vous aviez une raison de faire une réclamation, on appliquera une distance d'observation de 1,5 m dans des conditions d'éclairage normal. L'impression d'ensemble est déterminante.

Exigences techniques

Domaine d'application:

Ce produit est conçu pour être raccordé à un système d'alimentation en eau chaude avec accumulateur de pression. En cas d'utilisation d'un chauffe-eau, veillez à ce que la puissance soit suffisante (à partir de 24kW)

Ce produit n'est pas conçu en combinaison avec un réservoir sans pression (chauffe eau à écoulement libre). Le produit est réglé en usine à une pression d'écoulement de 3 bar avec une température d'entrée de 60°C.

Si les conditions d'installation divergent, un ajustage des thermostats peut être nécessaire. Voir chapitre << entretien >>!

Caractéristiques techniques:

Pression d'écoulement min.: 1 bar

Pression de service max.: 5 bar

Pression de service supérieur à 5 bar: Réducteur de pression obligatoire.

La température d'entrée doit avoir au moins 5°C de plus que la température de l'eau mitingée.

Débit à 3 bar - débit d'écoulement de la douchette et de la douche de tête (modèle standard): 9 l/min.

En cas de risque de gel, la robinetterie doit être vidangée. Une vidange du réseau ne suffit pas.

Montage:

Nettoyer le tuyau avant et après le montage selon la norme DIN 1988 (ouvrez le robinet principal et laissez couler l'eau à fond pendant 3 minutes).

Raccord aux disques muraux de G1/2, entraxe 150 mm, eau chaude à gauche, eau froide à droite.

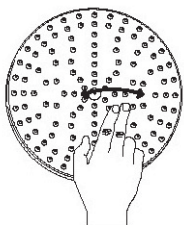
CONSEILS D'ENTRETIEN

Les différentes surfaces de robinetterie actuelle demande un entretien approprié.

Veillez appliquer les règles suivantes:



Les jets douchettes ou douches de tête doivent être régulièrement nettoyés pour éviter la formation de calcaire dans les jets.



Grattez tout simplement les jets avec les doigts.



Les dégâts dus à un mauvais entretien ne peuvent pas être couverts par la garantie.

- Nettoyez régulièrement pour éviter la formation de calcaire.
- N'utilisez que des produits d'entretien adaptés.
Attention: les produits nettoyants à base d'acide acétique, d'acide chlorhydrique, d'eau de javel ou d'acide formique peuvent abîmer la robinetterie.
- Lisez attentivement le mode d'emploi de fabricant.
- Rincez abondamment avec de l'eau froide après le nettoyage pour éliminer le produit d'entretien.
- N'utilisez pas de produit abrasif, comme des poudres à récurer par ex.
- N'appliquez pas directement le produit d'entretien sur la robinetterie, utilisez plutôt un chiffon imbibé du produit (ceci évite que l'accumulation du produit nettoyant).
- Évitez les nettoyants à haute température (nettoyant à vapeur..).
- N'entreposez pas de produits nettoyants chimiques à proximité de la robinetterie. L'évaporation des substances chimiques peut endommager la robinetterie.
- Si les surfaces sont abîmées, les produits d'entretien s'incrusteront plus facilement sous la couche de chrome et provoquent ainsi encore plus de dégâts. Pour éviter toute blessure, la robinetterie abîmée doit être échangée.

Geachte klant,

hartelijk dank dat u dit product hebt gekocht. opdat u lang plezier aan dit artikel hebben, verzoeken wij u de volgende richtlijnen en tip na te leven.

Controle van het product:

Controleer uw Shower-Set voor de montage op eventuele transport- of anderschade. Na de montage van een product kan geen garantie voor beschadiging worden verleend.

Chroomafwerking heeft productieafhankelijke kenmerken. Er kunnen z.g. haarkrasjes en oneffenheden zichtbaar zijn. Indien U toch reden voor reclamatie heeft dan geldt een zichafstand van 1,5m bij normale lichtomstandigheden.

De totaalindruk is maatgevend.

Bouwtechnische vereisten

Toepassingsgebied:

Dit product is bedoeld voor aansluiting op een warmwaterverzorging met boiler.

Bij toepassing met doorstroomboiler dient U ze zorgen voor voldoende capaciteit (vanaf 24KW).

Het product is niet geschikt voor gebruik met drukvrije (open) warmwatervoorzieningen.

Het product is fabrieksmatig afgesteld op een waterdruk van 3 bar met een aanvoertemperatuur van 60°C.

Bij een afwijkende installatiemethode kan een afstelling van de thermostaat nodig zijn. Zie hoofdstuk onderhoud!

Technische gegevens:

min. stromindruk: 1 bar

max. bedrijfsdruk: 5 bar

bedrijfsdruk groter dan 5bar = drukverminderingtoestel plaatsen.

De aanvoertemperatuur moet minimaal 5°C hoger zijn als de mengwatertemperatuur.

Doorstroom bij 3 bar waterdruk aan hand-/ en hoofddouche (standaarduitvoering): 9 l/min.

Bij vorstgevaar moet de kraan afzonderlijk geleegd worden. het leeg laten van het leidingwerk is niet voldoende.

Montage:

Aanvoerleiding voor en na de montage spoelen volgens DIN 1988 (bij geopende hoofdkraan ca. 3 min water laten stromen)

Aansluiting aan muurplaat met G1/2, hartmaat 150 mm, warmwater links, koudwater rechts.

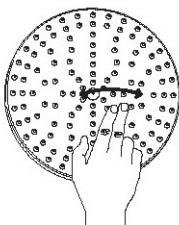
REINIGINGSADVIES

De verschillende materialen en afwerkingen van de hedendaagse armaturen vagen om een aangepaste reiniging en onderhoud.

Daarvoor gelden de volgende regels:



The nozzle on the hand and/or head shower need to be cleaned regularly in order to prevent the build-up of lime-scale on the nozzles.



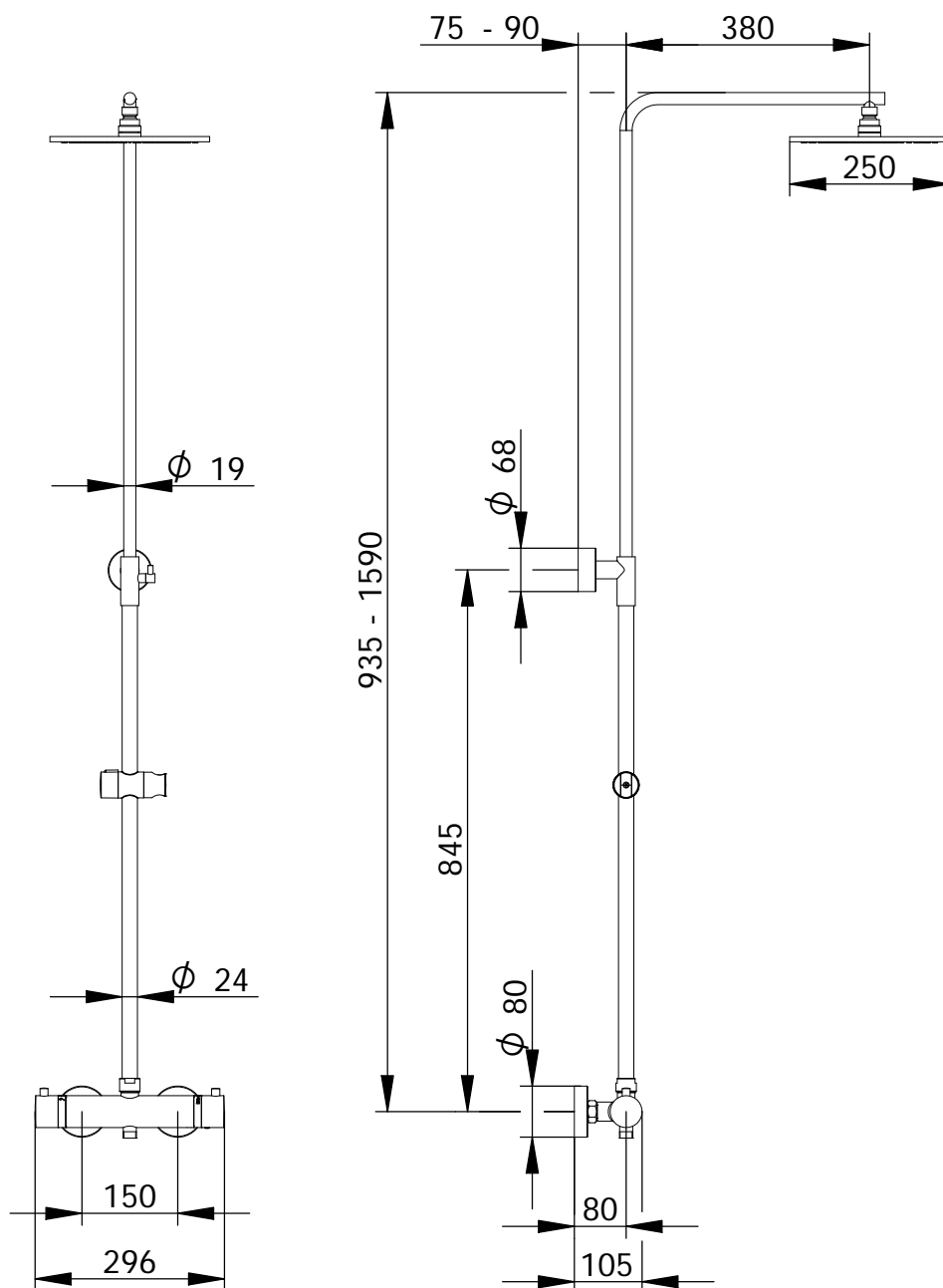
By sweeping the back of your hand or your thumb over the nozzle.



Damage caused by inadequate or improper cleaning are not covered by the warranty conditions.

- Door regelmatige reiniging moet het vormen van kalkafzetting worden voorkomen!
- Alleen voor het doel geschikte reinigingsmiddelen gebruiken. Waarschuwing: Reinigingsmiddelen op basis van azijnzuur, zoutzuur, chloorbleekmiddel of mierenzuur kunnen behoorlijke schade veroorzaken!
- Gebruiksvoorschrift van de betreffende fabrikant toepassen!
- Na iedere reiniging het reinigingsmiddel met ruim koud, helder water zorgvuldig afspoelen.
- Geen agressief werkende reinigingsmiddelen toepassen (schuurmiddel enz.).
- Het reinigingsmiddel niet direct op het product sproeien of gieten maar met een doek aanbrengen (verhindert de opeenhoping van reinigingsmiddelen).
- Geen middelen met hoge temperatuur gebruiken (stoomreiniger).
- Geen chemische reinigingsmiddelen in de omgeving van de Armaturen opslaan. De verdamping van chemicaliën kunnen de armaturen beschadigen.
- Beschadigde oppervlaktes veroorzaken het indringen en ondermijnen van de chroomlaag en versteken zo de beschadiging. Daarom moeten armaturen met beschadigde oppervlakte worden vervangen. (risico van verwonding !).

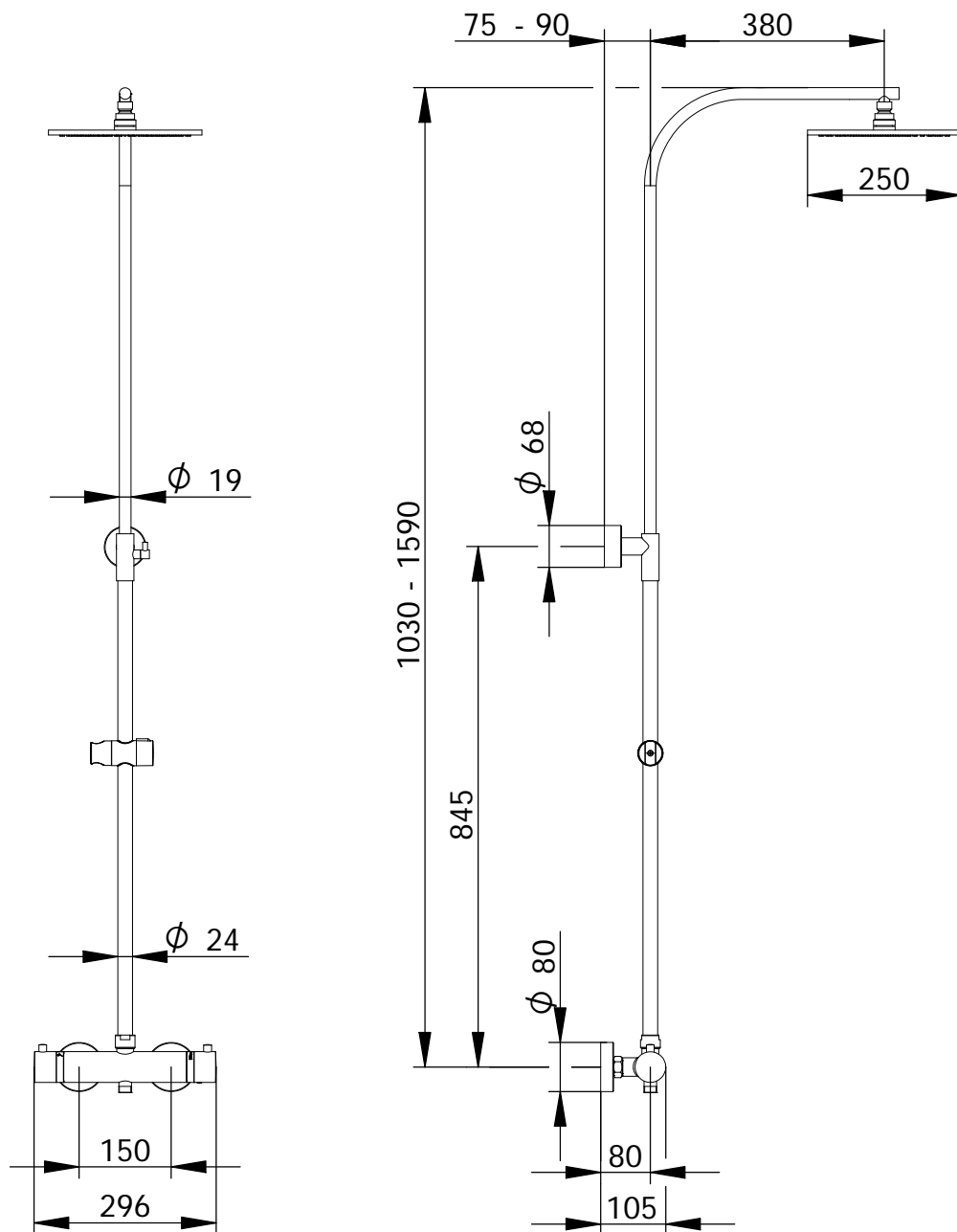
Anschlussmaße / Connection dimensions
Dimensions de raccordement / Aansluitmaten



Info

- D** Alle Maßangaben unterliegen einer Toleranz von ± 5 mm.
Maße teilweise abhängig von der Position der S-Anschlüsse und können fertigungsbedingt geringfügig variieren.
- GB** All dimensions are subject to a tolerance of ± 5 mm.
Dimensions partly depend on the position of the S-connectors and because of manufacturing reasons, may vary slightly.
- F** Toutes les mesures sont soumises à une tolérance de ± 5 mm.
La dimension dépend de la position des raccords excentriques en S et peut légèrement varier lors de la fabrication.
- Leder maatopgaaf heeft een tolerantie van ± 5 mm.
- NL** Maten gedeeltelijk afhankelijk van de positie van de S-koppelingen en kunnen in verband met de productieverbinding minimaal variëren.

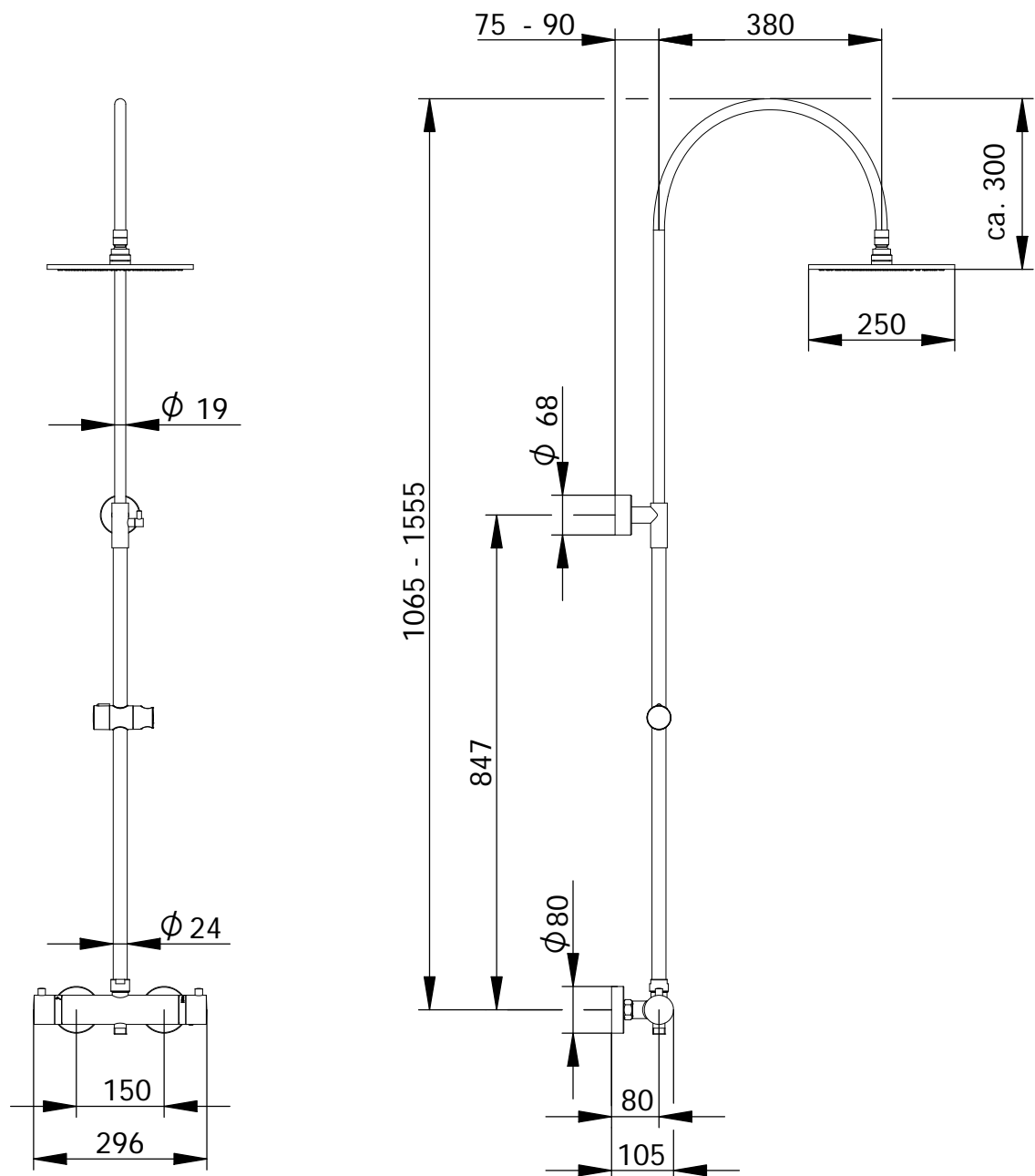
Anschlussmaße / Connection dimensions
Dimensions de raccordement / Aansluitmaten



Info

- (D)** Alle Maßangaben unterliegen einer Toleranz von ± 5 mm.
Maße teilweise abhängig von der Position der S-Anschlüsse und können fertigungsbedingt geringfügig variieren.
- (GB)** All dimensions are subject to a tolerance of ± 5 mm.
Dimensions partly depend on the position of the S-connectors and because of manufacturing reasons, may vary slightly.
- (F)** Toutes les mesures sont soumises à une tolérance de ± 5 mm.
La dimension dépend de la position des raccords excentriques en S et peut légèrement varier lors de la fabrication.
- Leder maatopgaaf heeft een tolerantie van ± 5 mm.
- (NL)** Maten gedeeltelijk afhankelijk van de positie van de S-koppelingen en kunnen in verband met de productievariatie minimaal variëren.

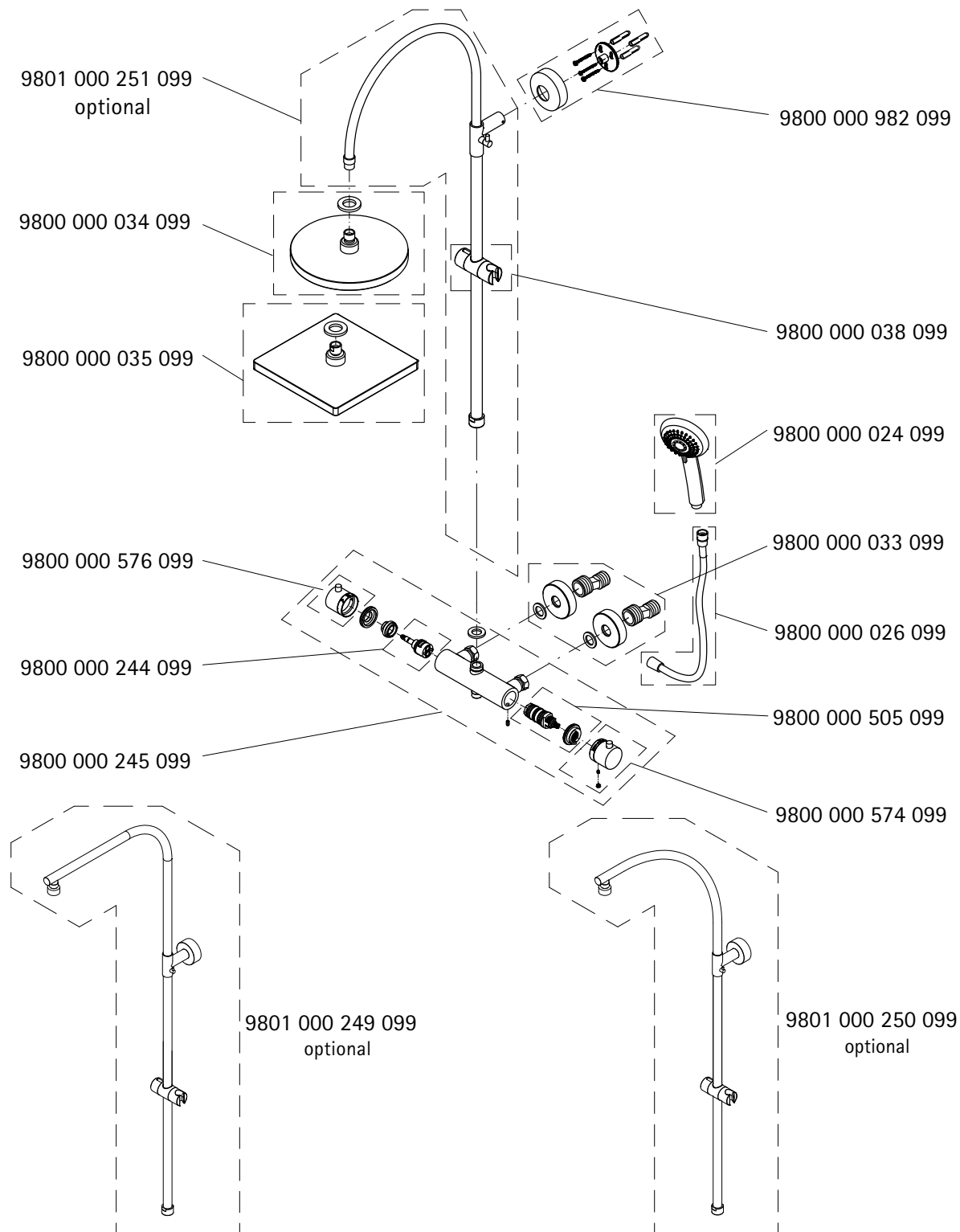
Anschlussmaße / Connection dimensions
Dimensions de raccordement / Aansluitmaten



Info

- D** Alle Maßangaben unterliegen einer Toleranz von ± 5 mm.
Maße teilweise abhängig von der Position der S-Anschlüsse und können fertigungsbedingt geringfügig variieren.
- GB** All dimensions are subject to a tolerance of ± 5 mm.
Dimensions partly depend on the position of the S-connectors and because of manufacturing reasons, may vary slightly.
- F** Toutes les mesures sont soumises à une tolérance de ± 5 mm.
La dimension dépend de la position des raccords excentriques en S et peut légèrement varier lors de la fabrication.
- Leder maatopgaaf heeft een tolerantie van ± 5 mm.
- NL** Maten gedeeltelijk afhankelijk van de positie van de S-koppelingen en kunnen in verband met de productievariatie minimaal variëren.

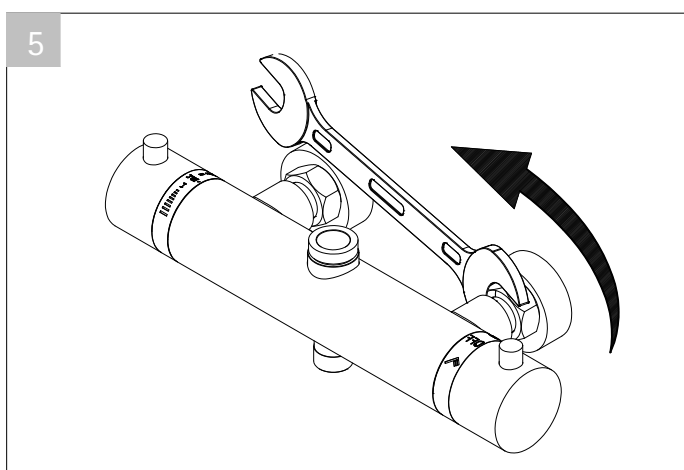
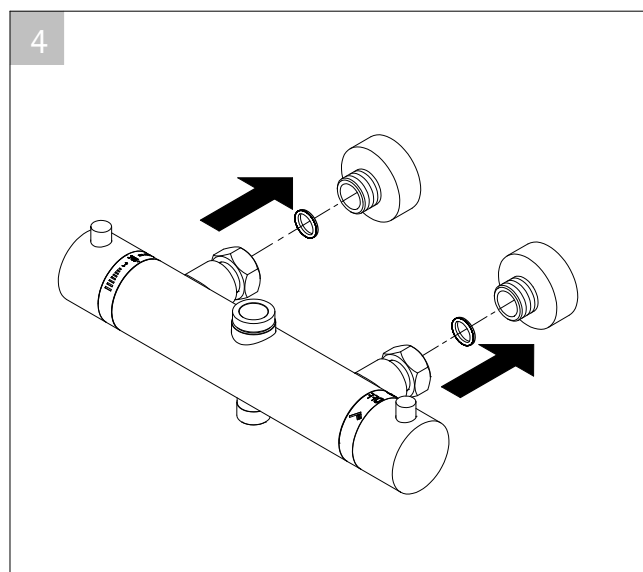
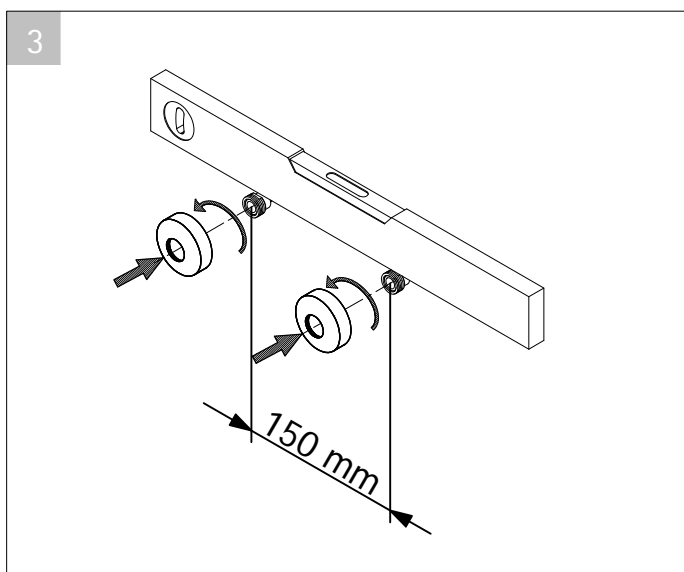
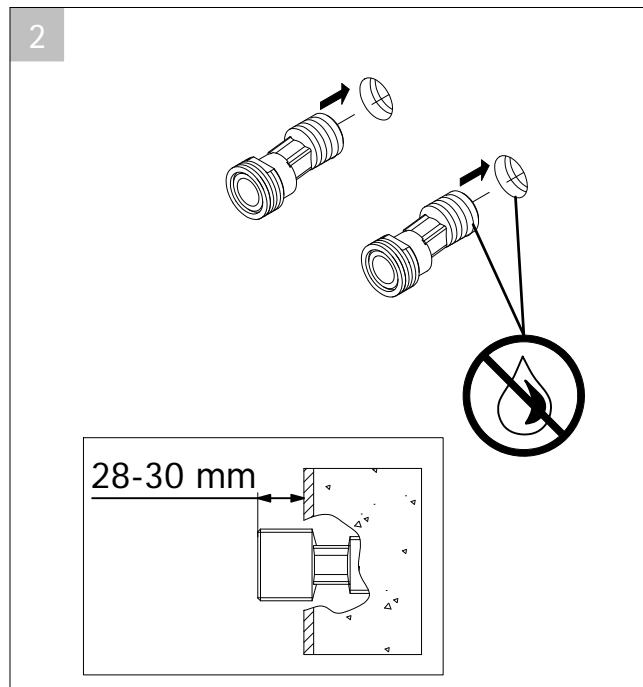
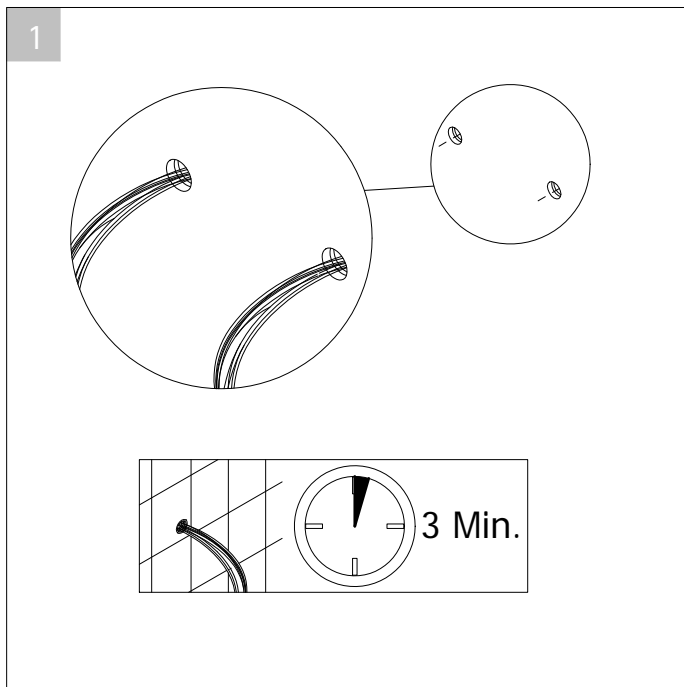
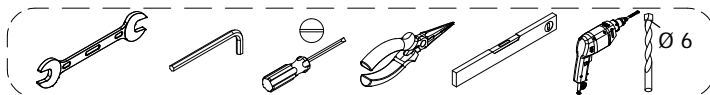
Produktübersicht / Product overview
 Vue d'ensemble du produit / Productoverzicht

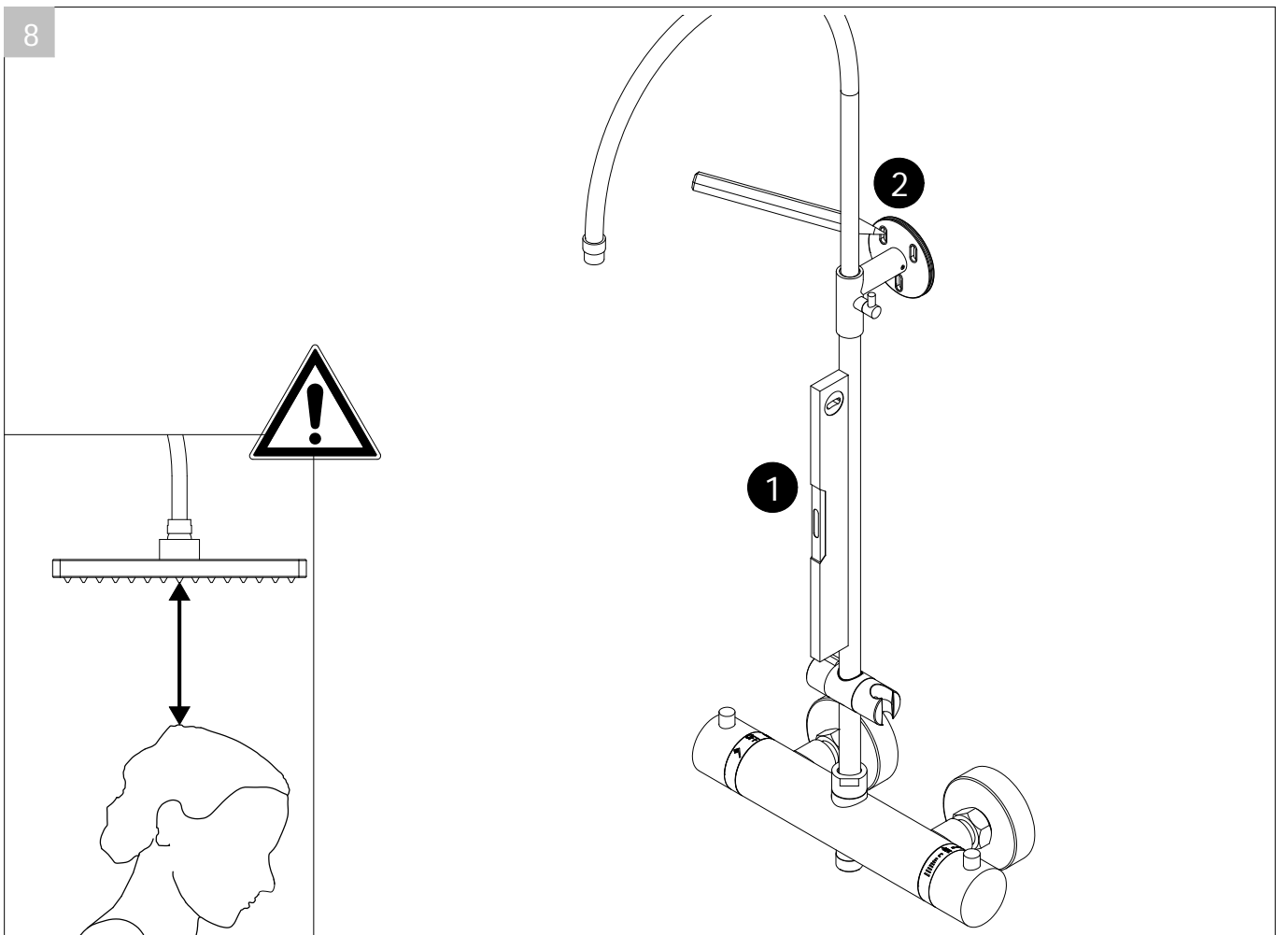
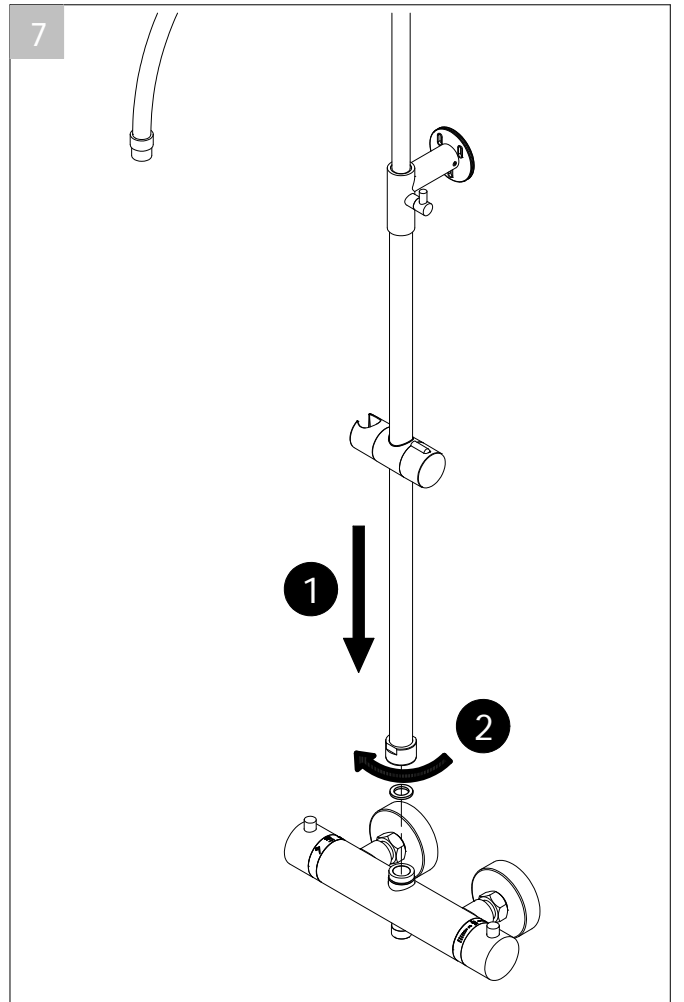
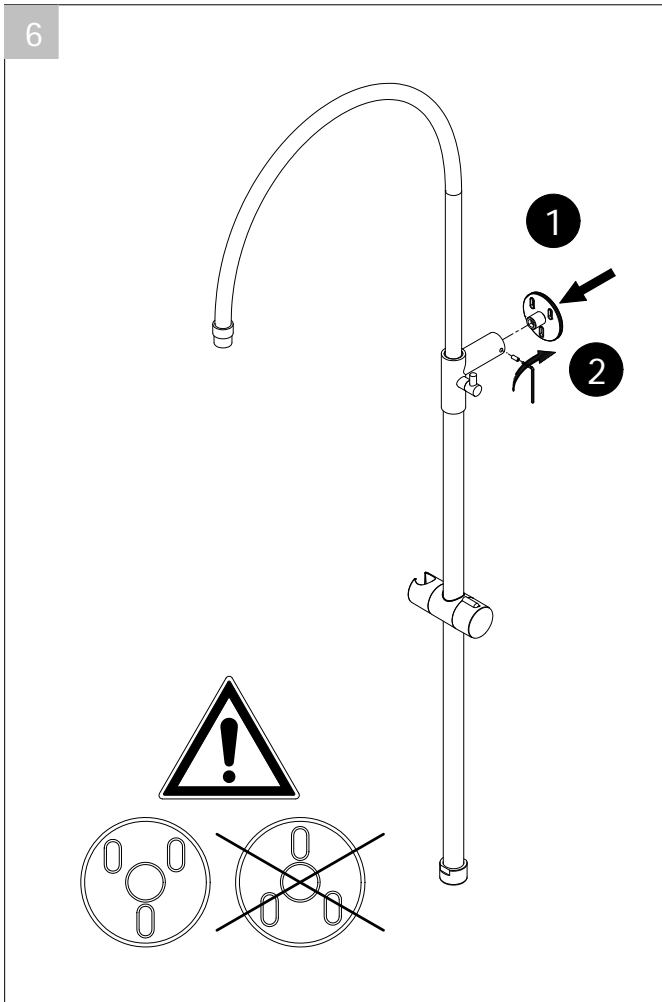


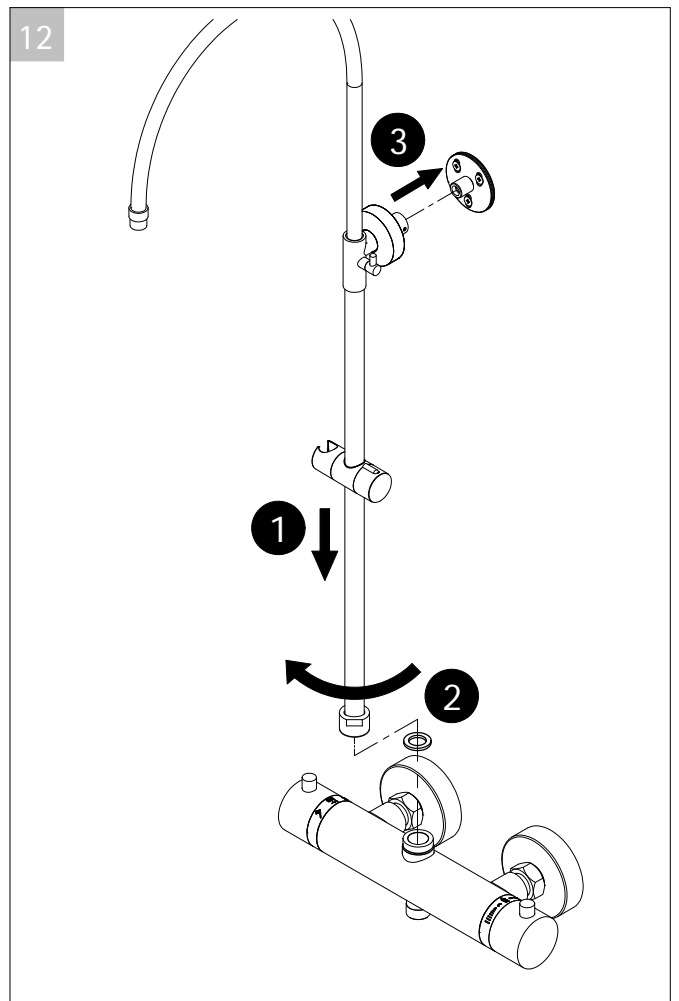
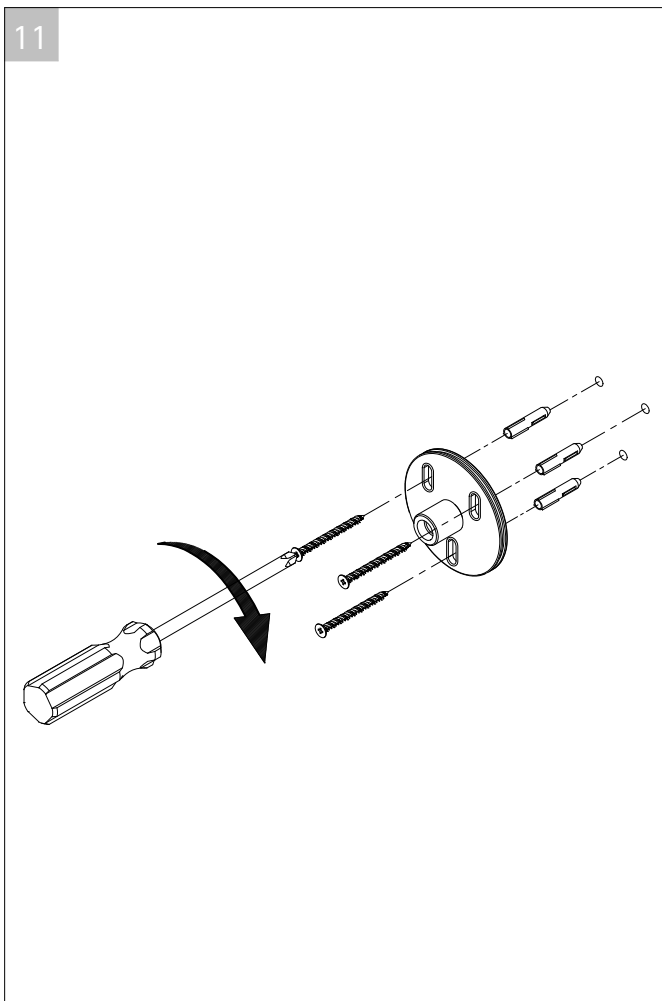
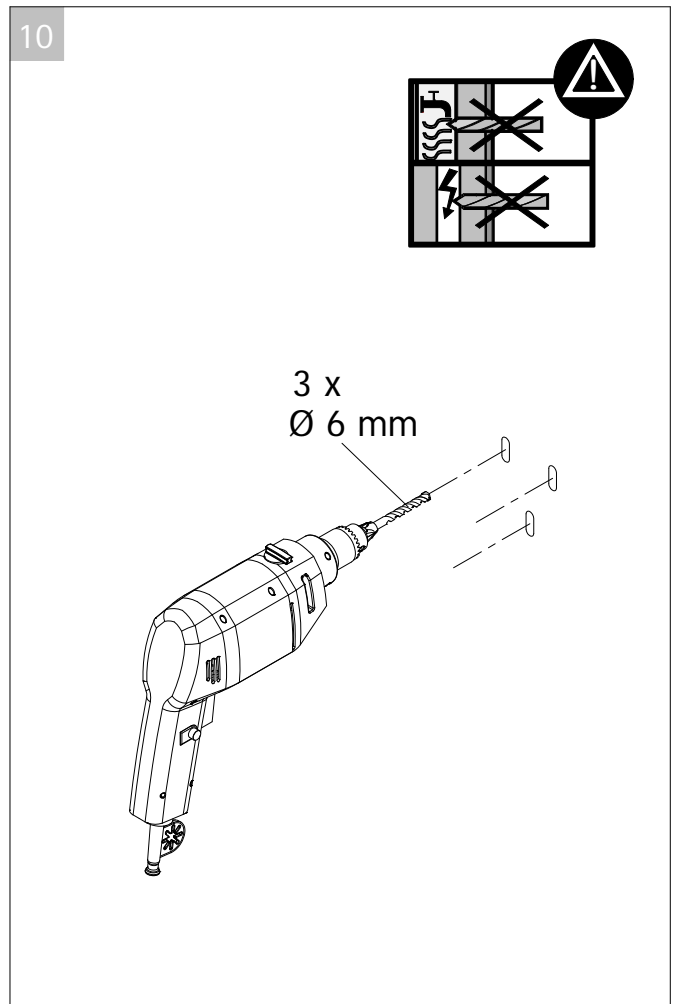
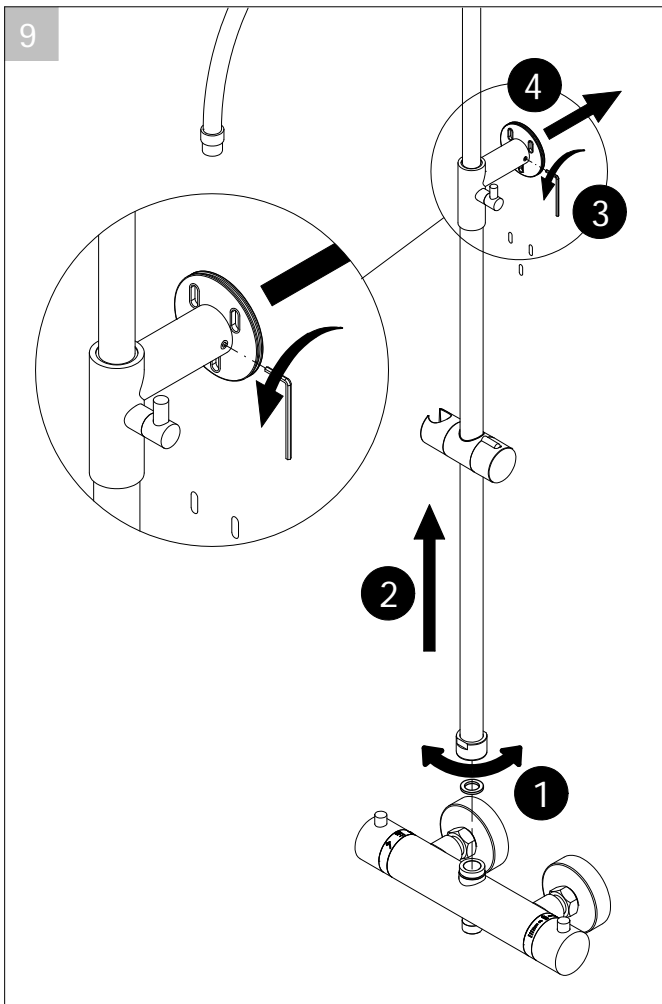
Info

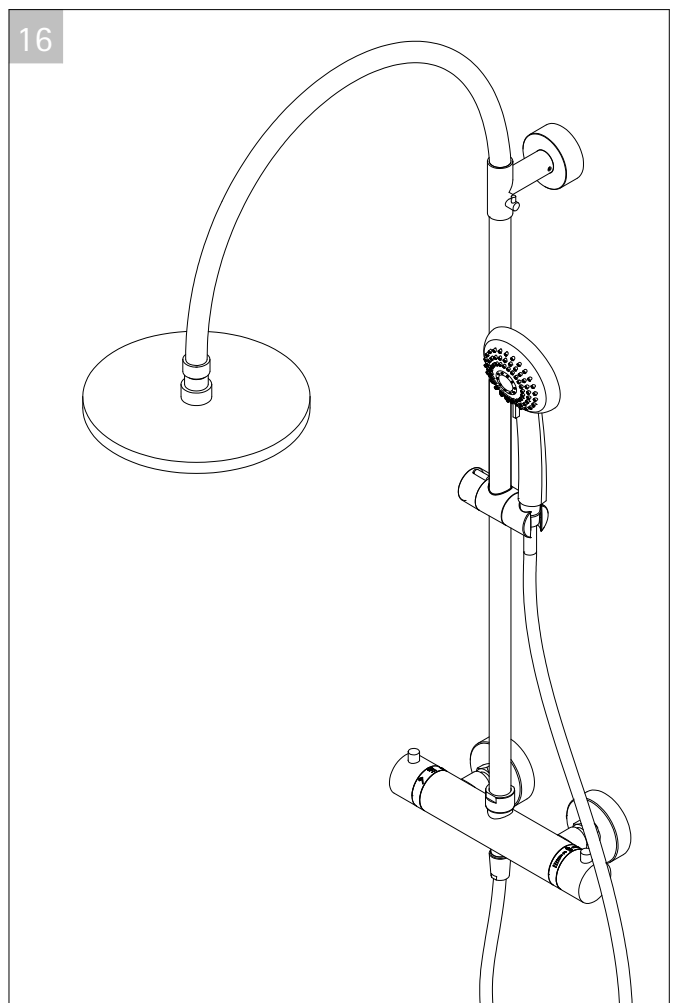
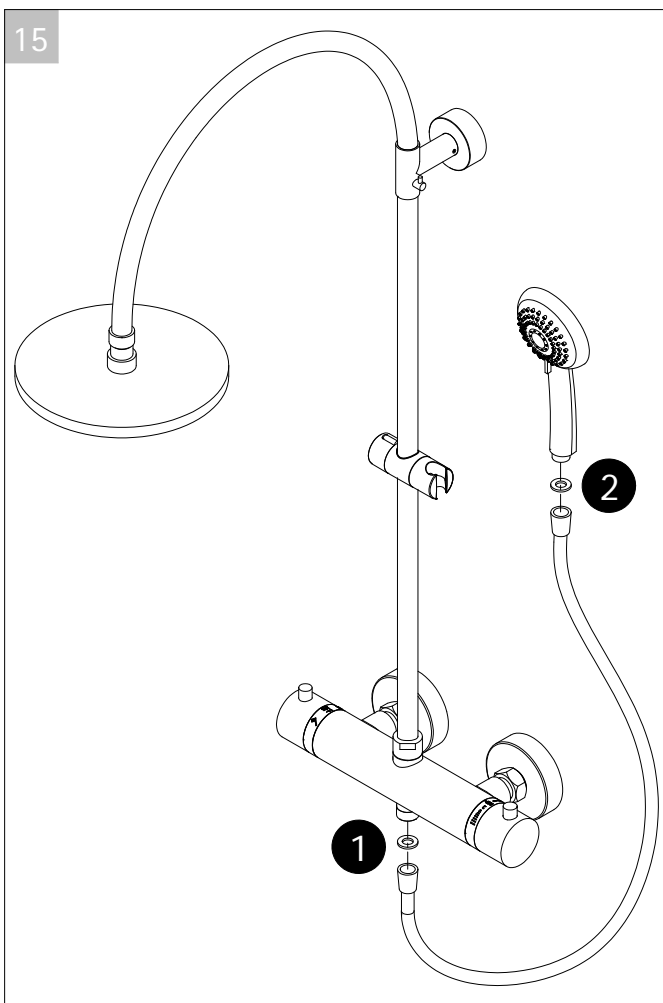
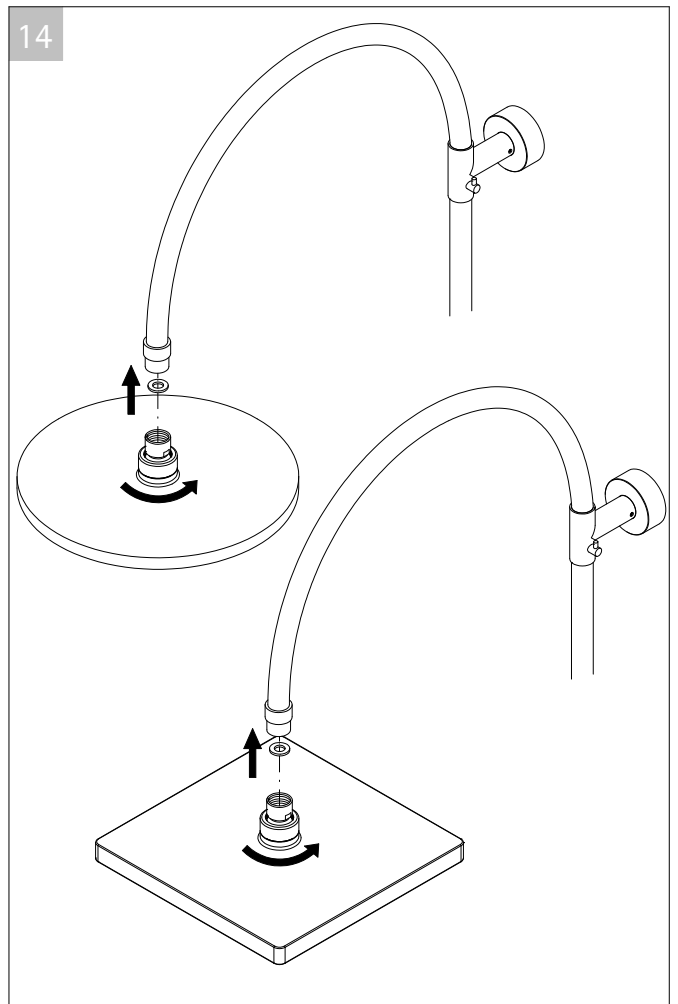
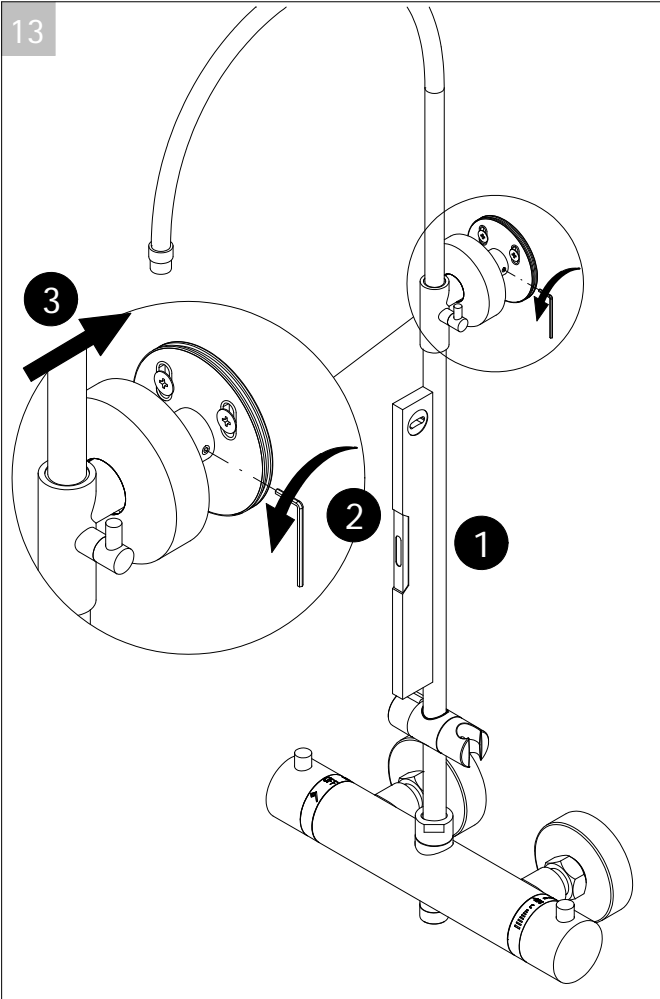
- (D)** Bei der Ersatzteilbestellung bitte unbedingt die entsprechende Artikelnummer vom Kaufbeleg angeben.
- (GB)** When ordering spare parts, please specify the item on the order from.
- (F)** Lors de la commande des pièces détachées veuillez donner le numéro d'article conforme au bon d'achat.
- (NL)** Bij de onderdelenbestelling graag in elk geval het passende artikelnummer van het koopbewijs aangeven.

Benötigtes Werkzeug / Tools needed / Outils nécessaires / Benodigd gereedschap



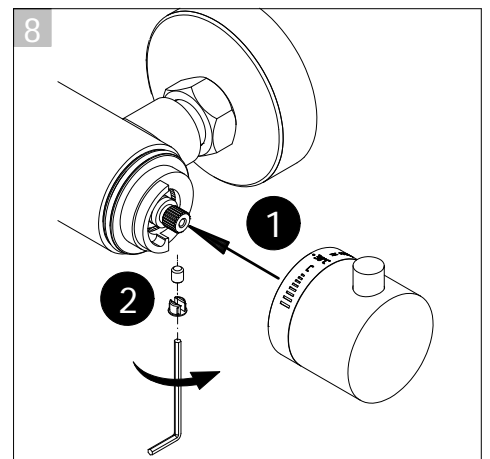
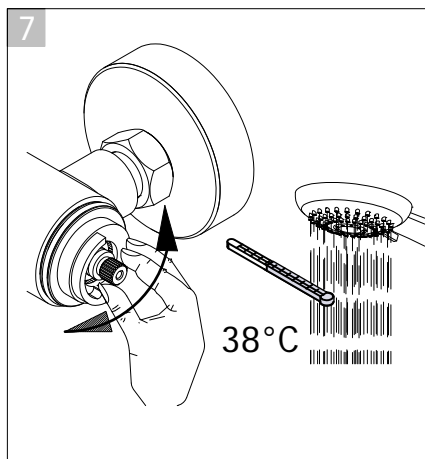
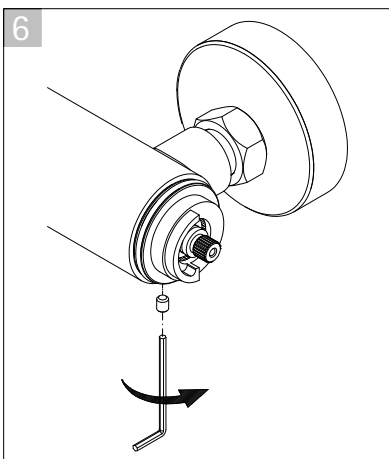
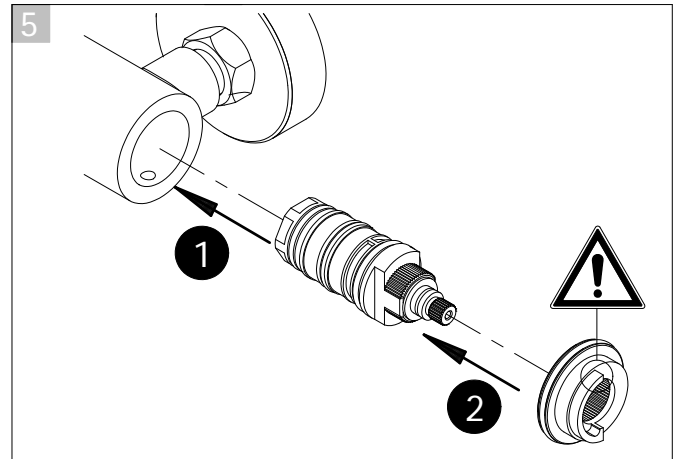
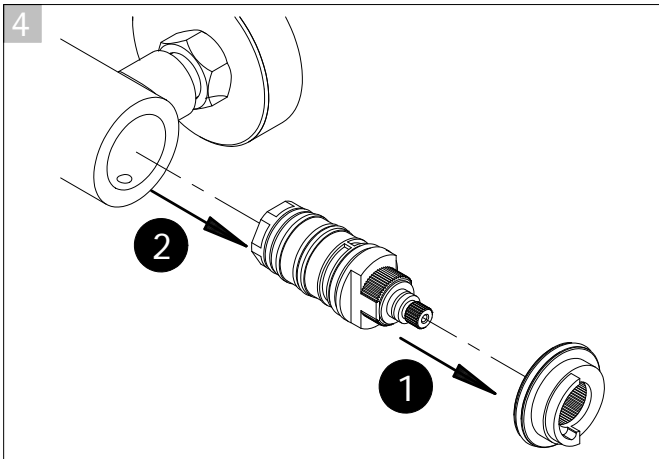
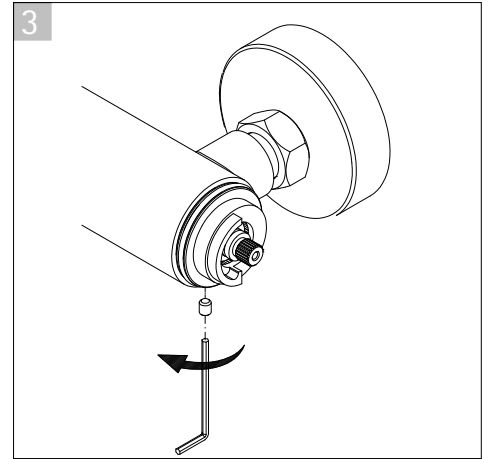
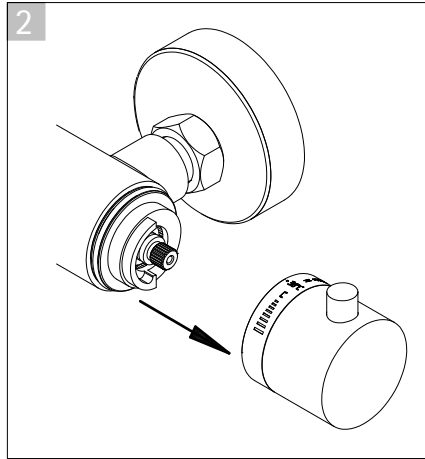
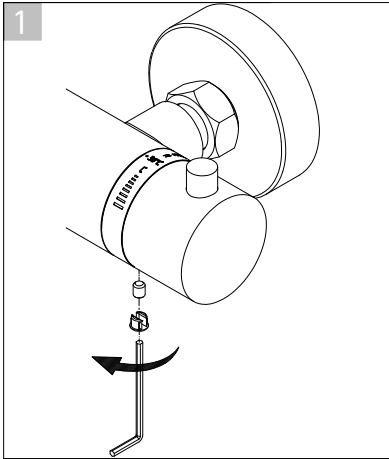
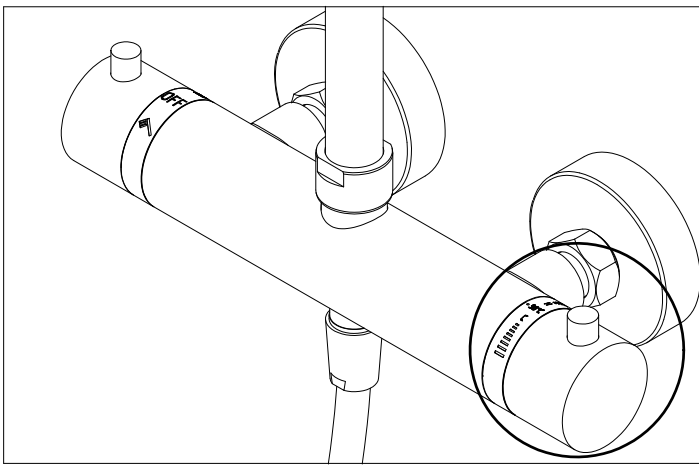






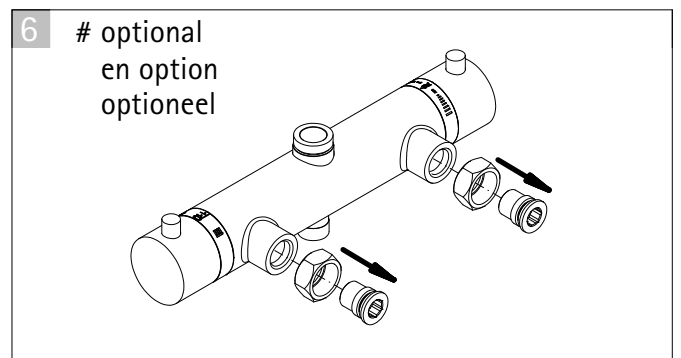
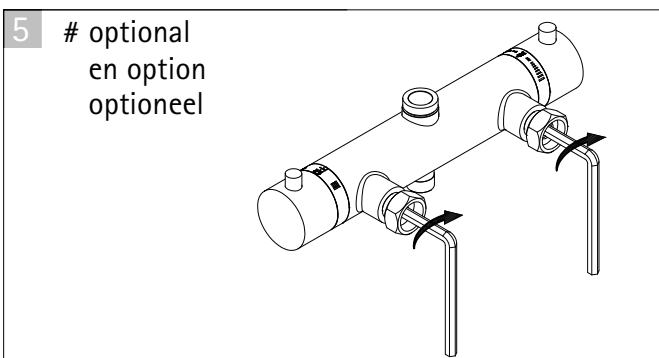
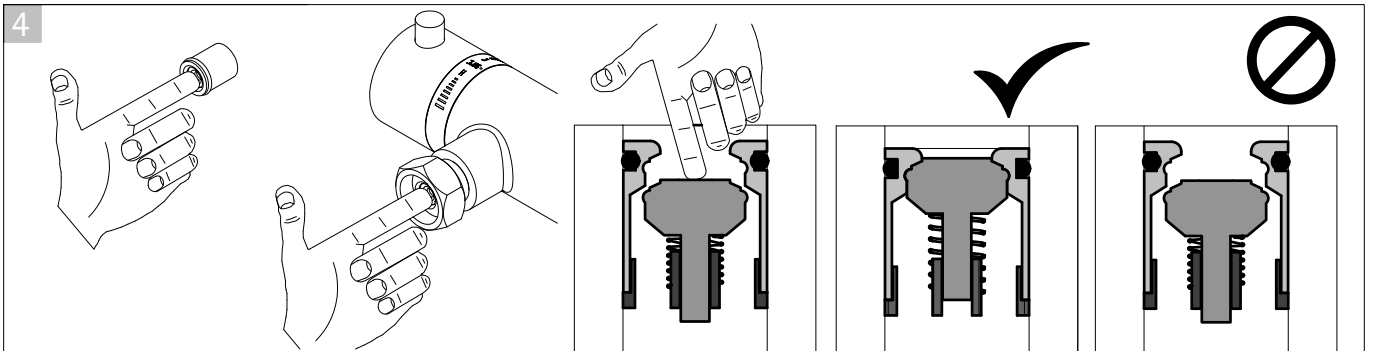
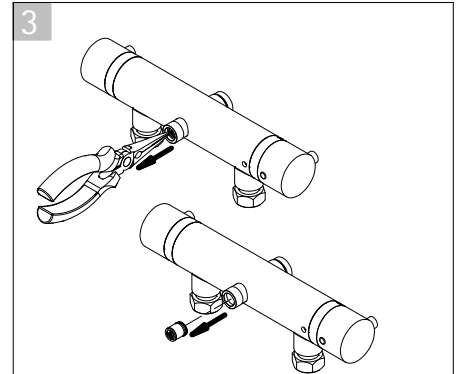
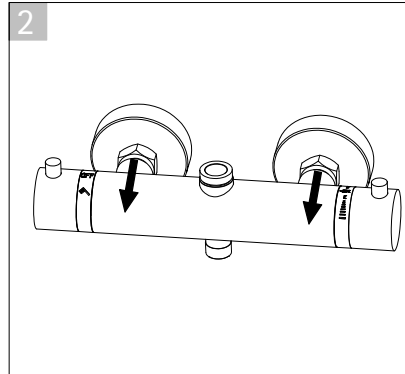
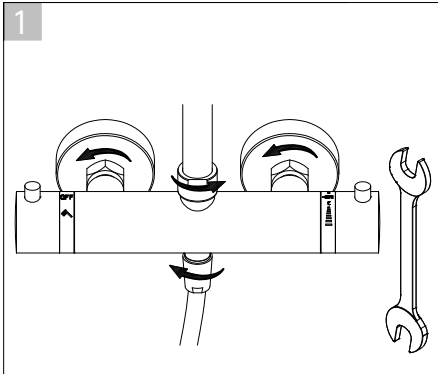
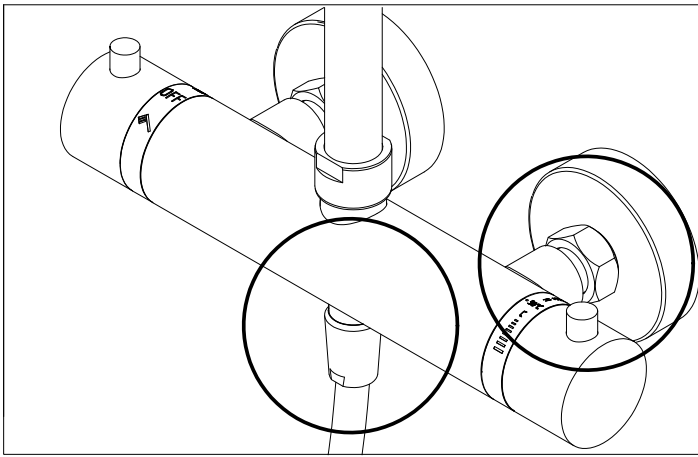
Info

- (D)** Thermostatkartusche wechseln.
Wasser abstellen!
- (GB)** change the thermostatic cartridge.
turn off the water!
- (F)** changez la cartouche du thermostat.
couper l'arrivée d'eau!
- (NL)** thermostaatkardoes wisselen.
water afsluiten!



Info

- (D)** Rückflussverhinderer warten.
Wasser abstellen!
- (GB)** non-return valve maintenance.
turn of the water!
- (F)** entretien du clapet anti-retour.
couper l'arrivée d'eau!
- (NL)** terugslagklep onderhoud.
water afsluiten!

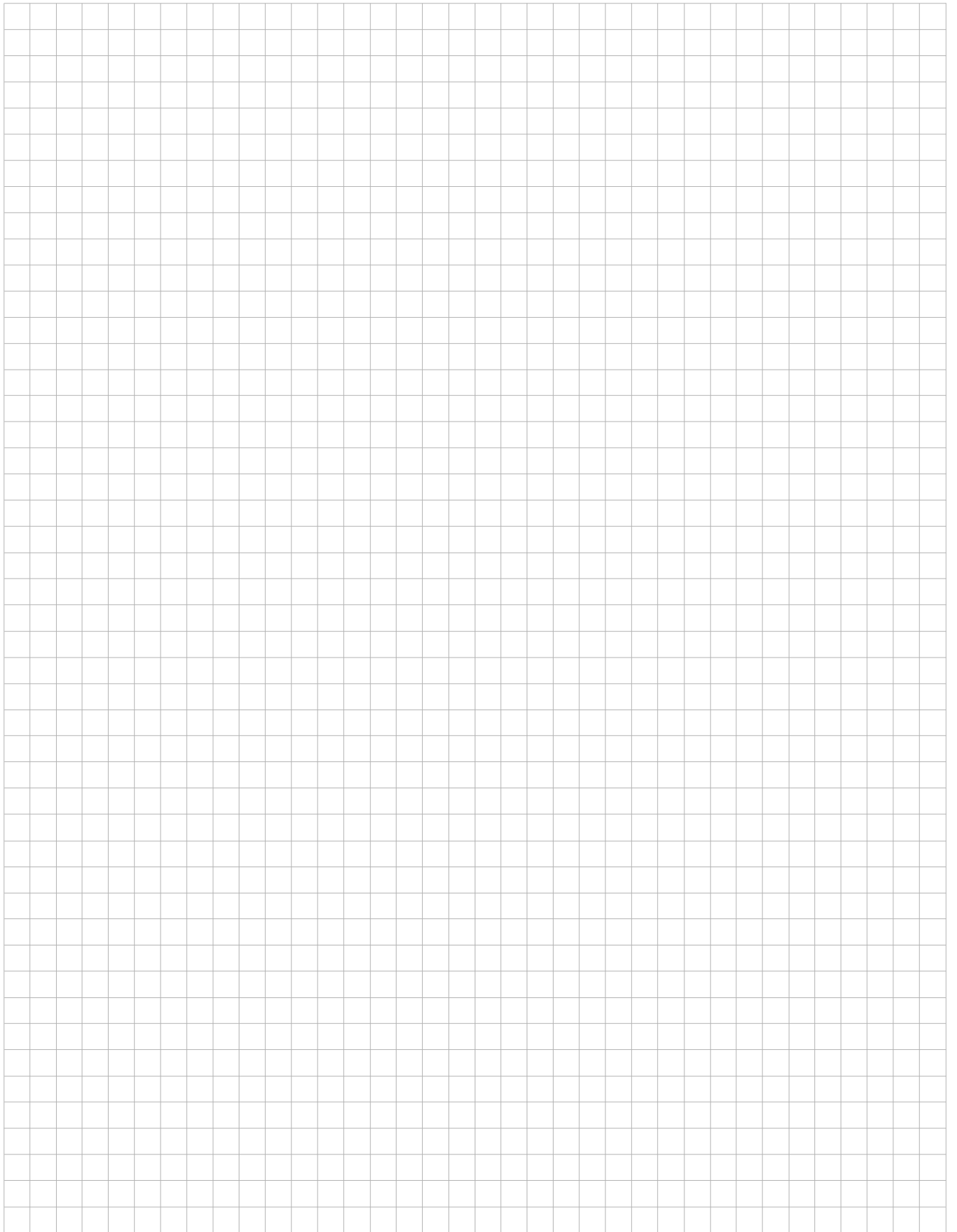


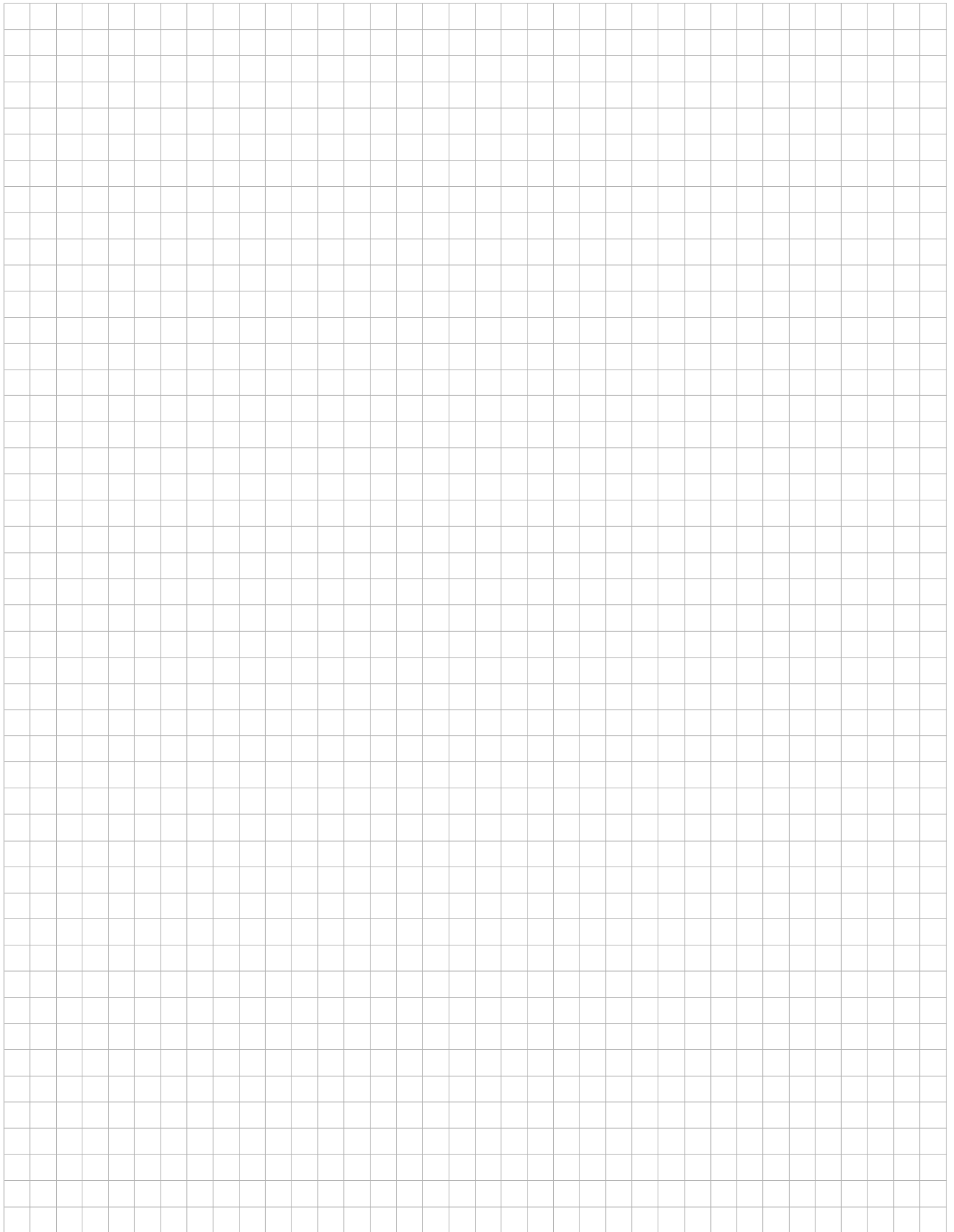
Info

- (D)** Einbau in umgekehrter Reihenfolge.
- (GB)** Installation in the reverse order.
- (F)** Montage dans le sensé inverse.
- (NL)** Inbouw in omgekeerde volgorde.

FAQ

Fehler	Grund	Lösungsmöglichkeit	Hinweis
Nur Heiß- und Kaltwassereinstellung möglich	Warmwasser und Kaltwasser vertauscht	Wasserversorgung umgekehrt anschließen	Keine Umkehrkartusche vorhanden!
Wassermenge zu gering/ lässt deutlich nach	Fehler in der Versorgung	Heiß-/Kaltwasserversorgung prüfen	Läuft die Heizung? Wasserversorgung an?
	Siebe durch Verunreinigungen zugesetzt	Siebe am S-Anschluss reinigen	THM komplett abnehmen
	THM-Kartusche verunreinigt	THM-Kartusche ausbauen und reinigen	siehe Seite 12
	Rückflussverhinderer durch Verunreinigung zugesetzt	Rückflussverhinderer (RFV) im Eingang des THM reinigen und Funktion prüfen	THM komplett abnehmen. Kolben im RFV muss sich leicht bewegen lassen und durch die Feder wieder in die Ausgangslage springen
	Nachgeschaltete Bauteile zugesetzt	Strahlregler/ Brause reinigen	
Armatur läuft permanent	Umstellung defekt	Umstellung komplett austauschen	Gehäuse auf Verunreinigungen prüfen, ggf. reinigen siehe Seite 14
Warmwasser wird in die Kaltwasserleitung gedrückt, oder umgekehrt	Querfluss durch nicht schließende RFV	Rückflussverhinderer (RFV) im Eingang des THM reinigen und Funktion prüfen	THM komplett abnehmen. Kolben im RFV muss sich leicht bewegen lassen und durch die Feder wieder in die Ausgangslage springen
Gleiter verdreht sich	Verschraubung hat sich gelöst	Schraube festziehen	
Höhenverstellung des Gleiters nicht möglich	Gleiter defekt	Gleiter austauschen	
Temperatureinstellung schwergängig oder nicht möglich	Schieber in Thermostatkartusche durch Ablagerungen blockiert	Drehen am Temperaturwählgriff, THM-Kartusche entkalken	Temperaturwählgriff regelmäßig drehen um Ablagerungen frühzeitig zu lösen
	Thermostatkartusche defekt	Thermostatkartusche austauschen	siehe Seite 14
Mischwassertemperatur wird nicht erreicht	Warmwassertemperatur zu gering	Temperatur der Warmwasserversorgung erhöhen	min. 5°C höhere Warmwassertemperatur als gewünschte Mischwassertemperatur sicherstellen
	Schieber in Thermostatkartusche durch Ablagerungen blockiert	Drehen am Temperaturwählgriff/ Thermostatkartusche entkalken	Temperaturwählgriff regelmäßig drehen um Ablagerungen frühzeitig zu lösen
	Wasserversorgung nicht nach Normbedingungen	Thermostatkartusche justieren	
	Querfluss durch nicht schließende Rückflussverhinderer	Rückflussverhinderer reinigen	siehe Seite 15
	Durchlauferhitzer/ Hebeanlage nicht ausreichend dimensioniert	Schaltstufen variieren, ggf. Durchflussmenge anpassen	
Umstellung schwergängig / klemmt	Kartuschenschraube zu fest angezogen	Kartuschenschraube mit 8-10 Nm anziehen	
Wasser läuft gleichzeitig aus beiden Abgängen	Umstellung defekt	Umstellung komplett austauschen	Gehäuse auf Verunreinigungen prüfen, ggf. reinigen siehe Seite 16
	Umstellung steht nicht auf Anschlag	Umstellung in Anschlagposition kippen	
Kopfbrause tropft nach	Kopfbrause nicht waagrecht/ nicht richtig festgeschraubt	waagrecht ausrichten bzw. festschrauben	





D Wichtiger Hinweis:
Duschbrause bitte vor dem Einbau auf Transportschäden und Vollständigkeit prüfen, da Beanstandungen nach dem Aufbau nicht mehr anerkannt werden können.

GB Important information:
Please check the shower set for transport damage and completeness before installation. Complaints made following installation cannot be accepted.

F Remarque importante:
Avant de procéder au montage, vérifiez que le Shower-Set est complet et qu'il n'a pas été endommagé lors du transport. Aucune réclamation ne pourra être admise après le montage.

NL Belangrijk:
Controleer voor het inbouwen of het Shower-Set bij het transport beschadigd is en of het volledig is. Na het inbouwen kunnen klachten niet meer in behandeling genomen worden.

D Sicherheitshinweis:
Einscheiben-Sicherheitsgläser nie nachträglich bearbeiten.

GB Safety information:
Single pane, safety glass panels must not be reworked in any way following supply.

F Remarques concernant la sécurité:
Vous ne devez en aucune façon tenter de retailer les vitrages en verre sécurité.

NL Veiligheidsvoorschrift:
Gehard veiligheidsglas mag niet achteraf worden bewerkt.



Dusch-Info
Meerpfad 27-31
D-56566 Neuwied
Tel: 02631-8607-0



V0065970050011

V 0065970050011